



ТН ВЭД ЕАЭС 8531 10 300 0
ОКПД2 26.30.50.121



Соответствует ТР ЕАЭС
о пожарной безопасности



Соответствует ТР ТС
о взрывобезопасности

**ИЗВЕЩАТЕЛЬ ПОЖАРНЫЙ РУЧНОЙ
ВЗРЫВОЗАЩИЩЕННЫЙ**

ИП 535 «ГАРАНТ – Exd»

**РУКОВОДСТВО ПО ЭКСПЛУАТАЦИИ
ПАСПОРТ**

СПР.425211.004 РЭ

1 НАЗНАЧЕНИЕ ИЗДЕЛИЯ

1.1 Извещатель пожарный ручной ИП535 «Гарант – Exd» (в дальнейшем – извещатель, ИПР) предназначен для ручного включения сигнала пожарной тревоги в системах автоматического пожаротушения и пожарной сигнализации.

1.2 Извещатель ИП535 «Гарант-Exd» выполнен во взрывозащищенном конструктивном исполнении с видом взрывозащиты **«взрывонепроницаемая оболочка d»**, имеет маркировку взрывозащиты **«1Ex db IС Т6 Gb»** и **«PB Ex db I Mb»** в соответствии с требованиями **ГОСТ 31610.0-2014, ГОСТ IEC 60079-1-2013**.

1.3 Извещатель предназначен для установки во взрывоопасных зонах **классов 1 и 2 по ГОСТ IEC 60079-10-1-2013**, во взрывоопасных зонах рудников и шахт, опасных по рудничному газу и горючей пыли и подключается в шлейфы сигнализации приемно-контрольных приборов, приборов управления либо иных устройств общего назначения.

1.4 Извещатель рассчитан на эксплуатацию при температуре окружающей среды **от минус 60 до плюс 70°С**, и относительной влажности воздуха 93% при температуре 40°С.

1.5 Степень защиты оболочки – **IP66/IP67** по ГОСТ 14254. Категория размещения – **1** по ГОСТ 15150.

1.6 Извещатель устойчив к воздействию электромагнитных помех третьей степени жесткости по ГОСТ Р 53325-2012.

2 ТЕХНИЧЕСКИЕ ХАРАКТЕРИСТИКИ

2.1 Извещатель, в зависимости от задействованных контактов, может включаться в двухпроводный шлейф сигнализации (далее ШС) следующими способами:

- 1) **параллельно** (с увеличением тока в ШС при срабатывании) – при использовании нормально-разомкнутого выхода (токопотребляющее включение);
- 2) **последовательно-параллельно** (с уменьшением тока в ШС при срабатывании) – при использовании нормально-замкнутого выхода и питании извещателя от шлейфа;
- 3) **последовательно** (с уменьшением тока в ШС при срабатывании) – с использованием только нормально-замкнутого выхода (нетокопотребляющее включение).

Схемы подключения извещателя приведены в **ПРИЛОЖЕНИИ Б п.1..3**.

2.2 Питание извещателя и передача им тревожного извещения осуществляется при напряжении ШС **от 4 до 28В** (для способов подключения 2.1 1), 2)).

Извещатель включается в шлейф сигнализации с соблюдением полярности, но без дополнительного диода в случае знакопеременного напряжения в шлейфе.

2.3 **Дежурный режим** извещателя отображается периодическими (каждые 2 секунды) короткими **световыми вспышками** красного светодиода (кроме подключения способом 2.1 3)).

Ток, потребляемый извещателем в дежурном режиме не превышает **50 мкА**.

При подключении способом 2.1 3) извещатель не потребляет тока.

2.4 Для передачи тревожного сигнала необходимо разбить защитное стекло и нажать кнопку. После снятия усилия с кнопки, она остается нажатой, при этом тревожное извещение будет продолжать передаваться.

Методика возврата извещателя в исходное положение описана в п. 7.7.

2.5 При срабатывании извещателя тревожное извещение передается комплексом двух сигналов:

- **электрическим**, выражающимся в увеличении или уменьшении тока в ШС и зависящем от значения сопротивления дополнительного резистора;

- **световым**, выражающимся в **непрерывном** свечении светодиода «ПОЖАР».

Примечание: при наличии функции **квитирования** в приемном приборе (приборы серии «Яхонт»), светодиод начинает мигать после приема ППКП сигнала «ПОЖАР».

2.6 Для параллельного включения (п. 2.1, 1)) ток, потребляемый извещателем при срабатывании, зависит от напряжения на шлейфе сигнализации/питания и определяется сопротивлением дополнительного резистора по формуле: $I_{СРАБ.} = (U_{ШС} - 2)/R_d$.

- где $U_{ШС}$ – напряжение шлейфа сигнализации при срабатывании извещателя, **В**;
 R_d – сопротивление дополнительного резистора, **кОм**;
 $I_{СРАБ}$ – ток через извещатель при срабатывании, **мА**.

2.7 Для способов включения 2.1 2), 3) при срабатывании извещателя уменьшается ток в шлейфе сигнализации за счет увеличения суммарного сопротивления шлейфа на величину дополнительного резистора.

2.8 Производителем при выпуске извещателя устанавливается дополнительный резистор номинальным сопротивлением **1,0 кОм** для возможности токопотребляющего (п. 2.1 1)) подключения к приборами серии «**Яхонт-И**».

При этом ток, потребляемый извещателем при срабатывании, составляет **22мА** при напряжении на извещателе 24,0В.

2.9 Извещатель комплектуется кабельными вводами ШБМ под бронекабель или металлорукав с диаметром обжатия кабеля 12..13мм, либо 17..19мм (с учетом добавочного уплотнительного кольца 9, см. ПРИЛОЖЕНИЕ В, рис.В.3). Также указанный кабельный ввод может использоваться для подключения труб и фитингов с трубной резьбой 3/4'' (см. ПРИЛОЖЕНИЕ В, рис.В.4).

По заказу, изделие может комплектоваться заглушкой кабельного ввода (в случае если изделие является оконечным в линии) вместо кабельного ввода ШБМ.

Способы заделки кабеля и металлорукава в кабельном вводе приведены в ПРИЛОЖЕНИИ В.

2.10 Значение электрического сопротивления изоляции - не менее 100 МОм.

2.11 Значение электрической прочности изоляции - не менее 0,75 кВ.

2.12 Показатели надежности:

- извещатель рассчитан на круглосуточную непрерывную работу;
- средняя наработка на отказ в дежурном режиме - не менее 60000 ч;
- назначенный срок службы - не менее 10 лет.

2.13 Габаритные размеры – не более 172x92x72мм.

2.14 Масса – не более 2,0 кг.

3 КОМПЛЕКТНОСТЬ

3.1 Комплект поставки извещателя соответствует таблице 3.1.

Таблица 3.1.

Наименование	Условное обозначение	Кол-во	Примечание
1. ИПР ИП535 «Гарант-Ехd»	СПР.425211.004	1	
2. Запасное стекло	СПР.755471.002	1	
3. Уплотнительное кольцо тип «Б»		2	
4. Уплотнительное кольцо с диаметром обжатия 17...19мм		2	
5. Руководство по эксплуатации	СПР.425211.004 РЭ	1	

4 УСТРОЙСТВО И РАБОТА

4.1 Устройство извещателя.

Общий вид извещателя приведен в ПРИЛОЖЕНИИ А.

Корпус извещателя представляет собой разборную взрывонепроницаемую оболочку со целевой взрывозащитой, соответствующую требованиям **ГОСТ 31610.0-2014**, **ГОСТ ИЕС 60079-1-2013**. Оболочка состоит из корпуса **1** и крышки **2** с резиновым уплотнительным кольцом **3**. Крышка **2** крепится к корпусу **1** при помощи четырех винтов М4 с шестигранным углублением под ключ 3мм. Один из винтов **22** пломбируется. С обратной стороны крышки **2** закреплена кнопка **21** с пружинным приводным элементом **20**. С лицевой стороны крышки крепится панель **4** с надписями и, через резиновую прокладку **7**, стекло **5**, которое зажимается

резьбовой крышкой 6. Резьбовая крышка 6 фиксируется при помощи винта и пломбировочной чашки 23.

Внутри корпуса в передней части расположена плата обработки с кнопкой 9, светодиодным индикатором режима работы 28 и клеммами для подключения 10.

На корпусе в средней части имеется шпилечный зажим для внешнего заземления 11.

В нижней части корпуса расположены герметизированные взрывонепроницаемые кабельные вводы 13, позволяющие ввести кабели (бронекабели) круглого сечения с наружным диаметром (диаметром поясной изоляции) 5...7 мм или 7...10 мм (в зависимости от используемых уплотнительных колец). Ввод кабеля осуществляется через резиновое уплотнительное кольцо 16, зажимаемое штуцером 14. Внешняя оболочка кабеля, либо металлорукав поджимается через уплотнительное кольцо 19 гайкой 17.

На боковой поверхности корпуса имеется табличка с маркировкой 12.

На боковой поверхности крышки 2 имеется табличка 24 с предупредительной надписью «ОТКРЫВАТЬ ОТКЛЮЧИВ ОТ СЕТИ».

4.2 Принцип действия извещателя основан на управлении кнопкой-переключателем с пружинным приводным элементом, коммутирующим внешние цепи, подключенные к клеммным колодкам.

Схема выходного каскада извещателя приведена на рис. 4.1.

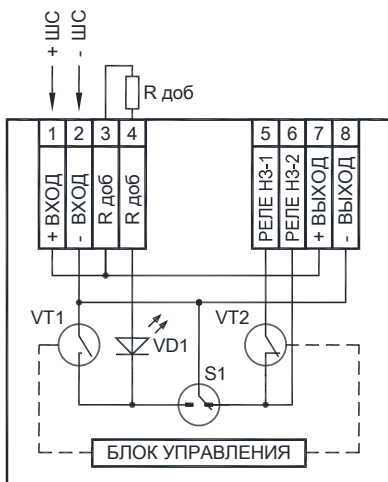


Рис. 4.1.

Питание извещателя осуществляется через контакты «1», «2», «7», «8». На дублирующие контакты «1» и «7» подается плюс, а на дублирующие контакты «2» и «8» минус питающего напряжения шлейфа сигнализации.

К контактам «3» и «4» подключается дополнительный резистор R_d , задающий ток через извещатель в режиме срабатывания при параллельном способе включения (см. п.п. 2.1 1), 2.8, схема ПРИЛОЖЕНИЯ Б).

При нажатии на кнопку извещателя, переключатель S1 подключает параллельно шлейфу сигнализации цепь, состоящую из последовательно соединенных светодиода VD1 и дополнительного резистора R_d .

Контакты «5», «6» совместно с контактами «4», «8» используются для подключения при последовательном способе включения (см. схемы ПРИЛОЖЕНИЯ Б).

5 ОБЕСПЕЧЕНИЕ ВЗРЫВОЗАЩИЩЕННОСТИ

5.1 Извещатель ИП535 «ГАРАНТ-Exd» имеет взрывозащиту вида – «**взрывонепроницаемая оболочка d**», маркировку взрывозащиты «**1Ex db IС Т6 Gb**» и «**PВ Ex db I Mb**» в соответствии с требованиями ГОСТ 31610.0-2014, ГОСТ ИЕС 60079-1-2013.

5.2 Взрывозащищенность извещателя обеспечивается:

- заключением токоведущих частей во взрывонепроницаемую оболочку, соответствующую ГОСТ ИЕС 60079-1-2013, выдерживающую давление взрыва внутри и не допускающую его передачу в наружную взрывоопасную среду; части оболочки имеют взрывонепроницаемое цилиндрическое целевое соединение с безопасными зазорами и длинами, соответствующими ГОСТ ИЕС 60079-1-2013;

- гальваническим антикоррозионным покрытием сопрягаемых взрывозащитных поверхностей для защиты от коррозии;

- взрывонепроницаемыми кабельными вводами, герметизированными резиновыми уплотнительными кольцами;

- ограничением максимальной температуры поверхности корпуса;

- заземлением корпуса при помощи шпилечного зажима для внешнего заземления;

- наличием предупредительной маркировки «**ОТКРЫВАТЬ, ОТКЛЮЧИВ ОТ СЕТИ**»;

- пломбированием крепежных элементов частей оболочки.

5.3 Чертеж средств взрывозащиты приведен в ПРИЛОЖЕНИИ А. Сопрягаемые поверхности, обеспечивающие взрывозащиту, обозначены словом «Взрыв».

6 МАРКИРОВКА И ПЛОМБИРОВАНИЕ

6.1 Маркировка извещателя соответствует чертежам предприятия-изготовителя и ГОСТ 26828.

6.2 На боковой поверхности корпуса извещателя имеется шильдик с маркировкой, где нанесены:

- товарный знак предприятия-изготовителя и наименование;

- маркировка взрывозащиты;

- наименование органа по сертификации и номер сертификата взрывозащиты;

- знаки соответствия (знаки обращения на рынке) и специальный знак «Ex»;

- диапазон температуры окружающей среды при эксплуатации;

- степень защиты оболочки;

- заводской номер, квартал изготовления и год выпуска (2 последние цифры).

6.3 На боковой поверхности крышки корпуса извещателя имеется шильдик с предупредительной надписью «**ОТКРЫВАТЬ, ОТКЛЮЧИВ ОТ СЕТИ**»;

6.4 На экране под стеклом извещателя нанесены:

- надпись «**РАЗБИТЬ СТЕКЛО НАЖАТЬ КНОПКУ**»;

- условный символ и надпись **ПОЖАР** и условные знаки приводного элемента;

- товарный знак, знаки обращения на рынке, специальный знак взрывобезопасности.

6.5 После установки извещателя на объекте крышка корпуса и резьбовая крышка защитного стекла пломбируется (поз.4 ПРИЛОЖЕНИЯ А) эксплуатирующей организацией.

7 УПАКОВКА

7.1 Упаковка извещателя производится по чертежам предприятия – изготовителя по варианту внутренней упаковки ВУ-5 согласно ГОСТ 9.014.

7.2 Упакованные изделия в зависимости от отгрузочной партии укладываются либо в индивидуальную, либо общую транспортную тару – картонную коробку. В транспортную тару вкладывается комплект руководств по эксплуатации, упакованный в полиэтиленовый пакет.

7.3 В каждую транспортную тару прикладывается упаковочный лист, содержащий следующие сведения: а) наименование и обозначение изделий; б) количество и тип приложенной

эксплуатационной документации; в) дату упаковки; г) подпись или штамп ответственного за упаковку.

7.4 Маркировка транспортной тары должна производиться в соответствии с ГОСТ 14192 и иметь манипуляционные знаки №1, №3, №11.

8 ИСПОЛЬЗОВАНИЕ ПО НАЗНАЧЕНИЮ

8.1 ПОДГОТОВКА ИЗДЕЛИЯ К ИСПОЛЬЗОВАНИЮ

8.1.1 УКАЗАНИЕ МЕР БЕЗОПАСНОСТИ

8.1.1.1 При монтаже, эксплуатации и техническом обслуживании извещателя необходимо соблюдать требования следующих нормативно-технических документов: ГОСТ ИЕС 60079-14-2013, ГОСТ 31610.17-2012, гл. 7.3. ПУЭ, ПТЭЭП, ПОТЭУ и настоящего документа.

8.1.1.2 При работе с извещателем необходимо выполнять общие правила техники безопасности, действующие на объекте.

8.1.1.3 **Запрещается эксплуатация извещателя с поврежденными: корпусом, кабельными вводами.**

8.1.1.4 По способу защиты человека от поражения электрическим током извещатель относится к классу III по ГОСТ 12.2.007.0.

8.1.2 ОБЕСПЕЧЕНИЕ ВЗРЫВОБЕЗОПАСНОСТИ ПРИ МОНТАЖЕ И ЭКСПЛУАТАЦИИ

8.1.2.1 При монтаже и эксплуатации извещателя должны соблюдаться требования следующих нормативных документов: ГОСТ ИЕС 60079-14-2013, гл. 7.3. ПУЭ; ПТЭЭП, ПОТЭУ и настоящего руководства.

8.1.2.2 Перед монтажом извещатель должен быть осмотрен на предмет:

- отсутствия механических повреждений оболочки (корпуса, крышки, кабельных вводов);

ВНИМАНИЕ: не допускаются механические повреждения сопрягаемых взрывозащитных поверхностей (поверхностей, обозначенных словом «**Взрыв**» - см. ПРИЛОЖЕНИЕ А).

- наличия средств уплотнения кабельных вводов (уплотнительных колец);
- наличия маркировки взрывозащиты и предупредительных надписей на корпусе;
- наличия пломбы на крышке корпуса.

8.1.2.3 Монтажные работы следует проводить только при обесточенном электрооборудовании.

8.1.2.4 Корпус извещателя должен быть надежно заземлен при эксплуатации. Заземление должно производиться одножильным или многожильным медным проводом общим сечением не менее $1,5 \text{ мм}^2$ (или сечением, не меньше сечения проводов питания извещателя).

8.1.2.5 После монтажа крышка корпуса извещателя должна быть затянута штатными винтами и опломбирована.

8.1.2.6 **В целях сохранения взрывозащищенности извещатель не подлежит ремонту у потребителя.**

8.1.3 ПОДГОТОВКА К МОНТАЖУ

Вскрыть упаковку, проверить комплектность, осмотреть изделие на отсутствие повреждений корпуса, кабеля и кабельных вводов.

В случае обнаружения повреждений составить соответствующий акт и рекламацию транспортным организациям.

8.1.4 ПОРЯДОК МОНТАЖА И ИСПОЛЬЗОВАНИЯ ИЗДЕЛИЯ

8.1.4.1 Схемы подключения извещателя приведены в ПРИЛОЖЕНИИ Б.

8.1.4.2 Установка извещателя производится на стене или иной плоской вертикальной поверхности двумя винтами (шурупами, дюбелями) диаметром до 4 мм в соответствии с разметкой, указанной в ПРИЛОЖЕНИИ А

Во избежание ухудшения видимости светодиодного индикатора следует исключить прямое попадание на него солнечных лучей (например, при помощи козырька).

8.1.4.3 Для монтажа следует использовать кабель круглого сечения в резиновой или ПВХ оболочке с заполнением между жилами и наружным диаметром поясной изоляции **от 7 до 10 мм** (или **от 5 до 7 мм** при использовании малых уплотнительных колец **типа Б**).

8.1.4.4 Установку извещателя производить в следующей последовательности:

- 1) закрепить изделие в соответствии с п. 8.1.4.2;
 - 2) снять крышку корпуса (поз.2 ПРИЛОЖЕНИЯ А) предварительно отвернув четыре винта при помощи шестигранного ключа на 3 мм;
 - 3) выкрутить штуцера и извлечь из них прижимные шайбы и уплотнительные кольца;
- Примечание:** при использовании кабеля с диаметром поясной изоляции **5-7мм** следует заменить уплотнительные кольца на кольца **типа Б** из комплекта поставки.
- 4) осуществить разделку кабелей для монтажа в соответствии с ПРИЛОЖЕНИЕМ В;
 - 5) одеть на поясную изоляцию и оболочку кабелей прижимные шайбы, уплотнительные кольца и гайки, продеть кабели в кабельные вводы (концы изоляции кабелей должны выступать внутрь корпуса не менее чем на 5 мм), закрутить (не затягивая) штуцера в корпус;
 - 6) в соответствии с выбранной схемой подключения и ПРИЛОЖЕНИЕМ Б, подключить жилы кабелей к контактам клеммных колодок (поз. 8 ПРИЛОЖЕНИЯ А);
 - 7) используя ключ S27, затянуть и законтрить контргайками штуцера; проверить качество зажима кабелей в кабельных вводах на выдёргивание;
 - 8) используя ключи S27 и S32, затянуть и законтрить гайку уплотнения наружной оболочки;
 - 9) подключить провод внешнего заземления к зажиму заземления (поз. 11 ПРИЛОЖЕНИЯ А); покрыть зажим слоем консистентной смазки;
 - 10) подключить дополнительный резистор к клеммам в соответствии с выбранной схемой подключения (см. ПРИЛОЖЕНИЕ Б);
 - 11) включив прибор пожарной автоматики проверить его постановку в дежурный режим и индикацию извещателем дежурного режима в соответствии с п. 2.3, а также изменение индикации в соответствии с п.2.7 и переход прибора в режим ПОЖАР при нажатии на рычаг переключателя на плате;
 - 12) установить в отжатое положение кнопку с пружинным приводным элементом (поз.20 ПРИЛОЖЕНИЯ А);
 - 13) установить крышку корпуса извещателя, завернуть штатные винты М4 и опломбировать один из них.

8.1.4.5 По окончании монтажа всей системы проверить совместную работоспособность извещателя и ППКП(ППУ) в соответствии с Руководством по эксплуатации на ППКП(ППУ) и настоящим документом.

8.1.4.6 Для активации системы пожарной автоматики необходимо разбить стекло и нажать кнопку. При этом должен загореться оптический индикатор режима работы (поз.27).

8.1.4.7 Порядок **ЗАМЕНЫ РАЗБИТОГО СТЕКЛА** и приведения извещателя в **исходное состояние**:

- вывернуть винт с пломбировочной чашкой (поз.23 ПРИЛОЖЕНИЯ А), отвернуть резьбовую крышку (поз.6 ПРИЛОЖЕНИЯ А), очистить посадочное место и прокладку от осколков;
- вернуть кнопку (поз.21 ПРИЛОЖЕНИЯ А) в исходное (отжатое) положение, потянув за слегка вкрученный в штوك кнопки **винт или шпильку** с резьбой **М3**;
- установить на резиновую прокладку новое запасное стекло, завернуть резьбовую крышку, завернуть винт с чашкой (поз.23 ПРИЛОЖЕНИЯ А) и опломбировать.

Примечание. В случае повреждения прокладки допускается установка стекла на силиконовый герметик ТУ2384-031-05666764-96.

9 ТЕХНИЧЕСКОЕ ОБСЛУЖИВАНИЕ

9.1 Техническое обслуживание извещателя должно осуществляться в соответствии с требованиями ГОСТ ИЕС 60079-17-2012 специально обученным персоналом, ознакомленным с данным руководством.

9.2 В процессе эксплуатации извещатели должны подвергаться внешнему осмотру и проверке работоспособности не реже одного раза в полгода.

9.3 При внешнем осмотре проверяется:

- индикация извещателем дежурного режима;
- отсутствие видимых механических повреждений элементов корпуса;
- наличие и целостность маркировки взрывозащиты и предупредительных надписей;
- целостность пломб;
- состояние уплотнения вводимых кабелей (при подергивании и прокручивании кабель не должен перемещаться и проворачиваться в узле уплотнения) – при необходимости штуцера подтянуть;
- состояние заземляющего проводника и зажима заземления.

9.4 Проверка работоспособности производится путем имитации срабатывания извещателя при снятии резьбовой крышки поз.6 и нажатии на кнопку поз.21 ПРИЛОЖЕНИЯ А.

ВНИМАНИЕ! Во взрывоопасной зоне снятие крышки корпуса (поз.2 ПРИЛОЖЕНИЯ А) подключенного к сети изделия НЕДОПУСТИМО!

9.5 При достижении предельного состояния, извещатель должен быть выведен из эксплуатации. К параметрам, определяющим предельное состояние извещателя относятся: а) потеря работоспособности извещателя; б) повреждение корпуса извещателя или штуцера кабельного ввода; в) истечение назначенного срока службы.

10 ВОЗМОЖНЫЕ НЕИСПРАВНОСТИ И МЕТОДЫ ИХ УСТРАНЕНИЯ

10.1 Перечень возможных неисправностей, которые допускается устранять силами потребителя, и способы их устранения приведены в таблице 10.1. Устранение неисправностей должно осуществляться персоналом, изучившим эксплуатационную документацию.

ВНИМАНИЕ! Изделие не подлежит ремонту у потребителя. В целях сохранения взрывозащищенности ремонт изделия должен производиться только на заводе-изготовителе.

Таблица 10.1

Вид неисправности, внешнее проявление	Вероятная причина	Способы устранения
1) Извещатель не работает.	1) Неисправность в шлейфе питания извещателя. 2) Неисправность добавочного резистора извещателя.	Проверить шлейф питания извещателя. Проверить целостность добавочного резистора извещателя и правильность его подключения.

10.2 Критическим отказом считается потеря работоспособности извещателя, повреждение его корпуса или кабельного ввода.

К возможным ошибкам персонала (пользователя), приводящим к аварийным режимам работы извещателя, относятся: а) неправильное подключение извещателя; б) неправильная установка извещателя по месту эксплуатации; в) несоблюдение сроков технического обслуживания.

Для предотвращения возможных ошибок персонала, приводящих к аварийным режимам работы, при монтаже и эксплуатации извещателя следует неукоснительно руководствоваться разделами 8, 9 настоящего РЭ.

11 ТРАНСПОРТИРОВАНИЕ, ХРАНЕНИЕ И УТИЛИЗАЦИЯ

11.1 Извещатели в упаковке предприятия-изготовителя транспортируются всеми видами крытого транспорта на любые расстояния с соблюдением требований действующих нормативных документов.

11.2 Условия транспортирования должны соответствовать условиям хранения 5 по ГОСТ 15150.

11.3 Хранение извещателей в упаковке для транспортирования должно соответствовать условиям хранения 1 по ГОСТ 15150. Воздух в помещении для хранения извещателя не должен содержать паров кислот и щелочей, а также газов, вызывающих коррозию.

11.4 Срок хранения извещателей в упаковке изготовителя без переконсервации- не более 2 лет.

11.5 Извещатель не содержит компонентов и веществ, требующих особых условий утилизации. Утилизация осуществляется в порядке, предусмотренном эксплуатирующей организацией.

12 ГАРАНТИИ ИЗГОТОВИТЕЛЯ

12.1 Предприятие-изготовитель гарантирует соответствие извещателя требованиям технических условий СПР.425211.004 ТУ при соблюдении потребителем условий эксплуатации, транспортирования и хранения.

12.2 Гарантийный срок эксплуатации – 5 лет с момента изготовления.

13 СВИДЕТЕЛЬСТВО О ПРИЕМКЕ

Извещатель пожарный ручной ИП535 «Гарант-Exd» заводской № _____ соответствует техническим условиям СПР.425211.004 ТУ и признан годным к эксплуатации.

Дата выпуска _____

М.П.

Начальник ГТК

14 СВЕДЕНИЯ ОБ УПАКОВЫВАНИИ

Извещатель пожарный ручной ИП535 «Гарант-Exd» заводской номер п.13 упакован на предприятии-изготовителе согласно требованиям конструкторской документации.

Дата упаковывания _____

Упаковывание произвел _____

15 СВЕДЕНИЯ ОБ ИЗГОТОВИТЕЛЕ

ООО «СПЕЦПРИБОР», 420088, РФ, г. Казань, ул. 1-я Владимирская, дом 108

Тел.: (843) 207-00-66

E-mail: info@specpribor.ru <http://www.specpribor.ru>

16 СВЕДЕНИЯ О РЕКЛАМАЦИЯХ

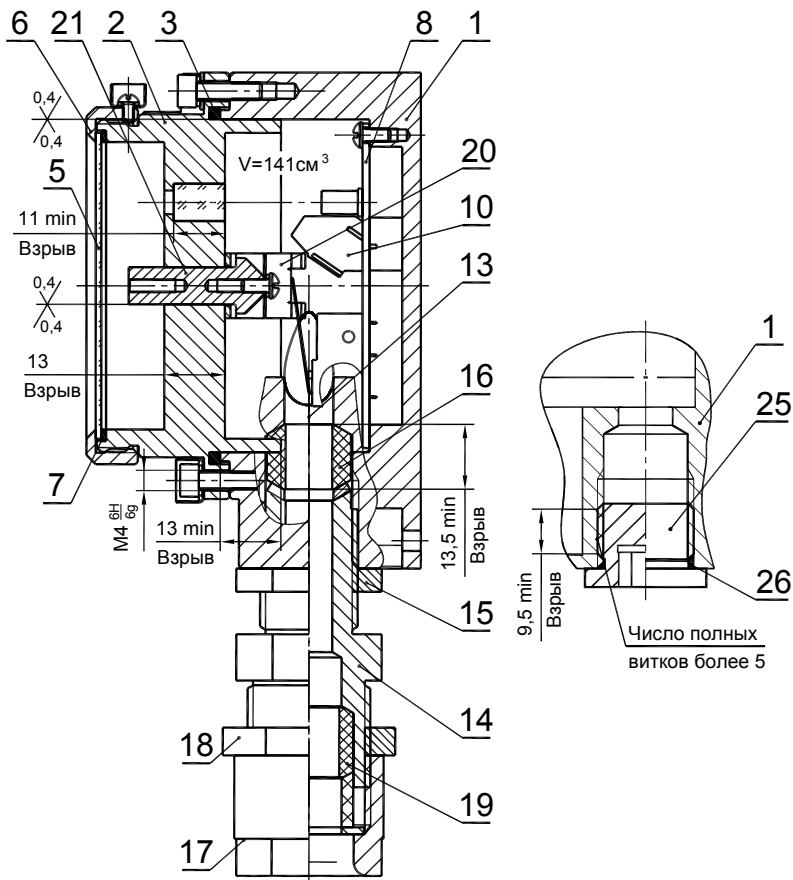
16.1 При отказе извещателя в течение гарантийного срока эксплуатации потребителем должен быть составлен рекламационный акт, с которым извещатель направляется предприятию-изготовителю.

16.2 Все предъявленные рекламации регистрируются в табл. 16.1

Таблица 16.1

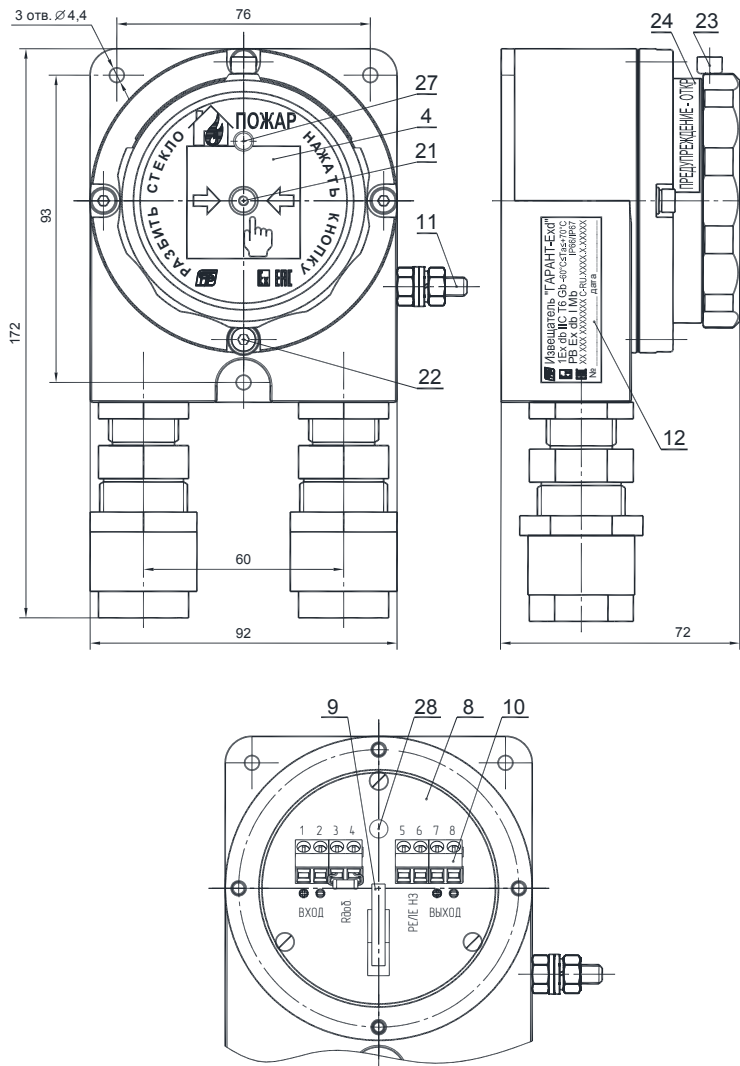
Дата и номер рекламационного акта	Краткое содержание рекламации	Меры, принятые по рекламации	Должность, фамилия и подпись ответственного лица	Примечание

ПРИЛОЖЕНИЕ А



- | | |
|---|---|
| 1. Корпус | 15. Контргайка штуцера |
| 2. Крышка корпуса | 16. Уплотнительное кольцо штуцера |
| 3. Резиновое уплотнительное кольцо | 17. Гайка уплотнения наружной оболочки кабеля |
| 4. Лицевая панель | 18. Контргайка |
| 5. Защитное стекло | 19. Уплотнительное кольцо |
| 6. Резьбовая крышка | 20. Пружинный приводной элемент |
| 7. Резиновая прокладка защитного стекла | 21. Толкатель приводного элемента |
| 8. Плата с радиоэлементами | 22. Винт с пломбирочной чашкой крышки корпуса |
| 9. Микропереключатель | 23. Винт с пломбирочной чашкой резьбовой крышки |
| 10. Клеммы для подключения | 24. Табличка с предупредительной надписью |
| 11. Шпилечный зажим заземления | 25. Заглушка кабельного ввода |
| 12. Маркировочная табличка | 26. Уплотнительное кольцо заглушки |
| 13. Кабельный ввод | 27. Оптический индикатор режима работы |
| 14. Штуцер | 28. Светодиод |

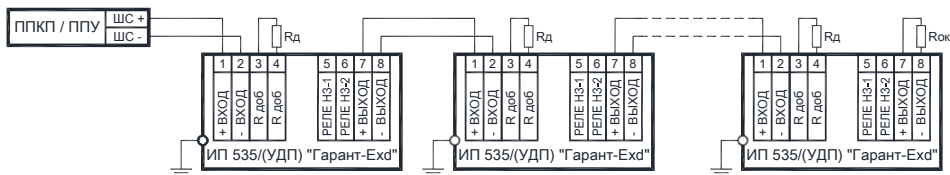
ПРИЛОЖЕНИЕ А (продолжение)



ПРИЛОЖЕНИЕ Б

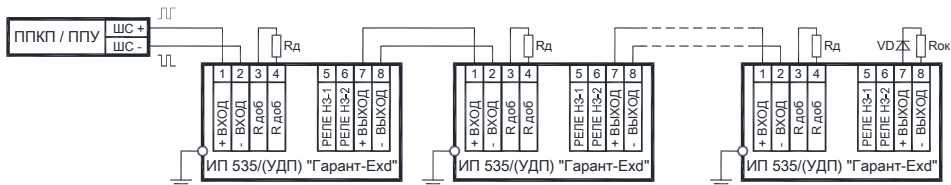
1. Параллельное (токопотребляющее) включение.

1.1. Схема подключения ИПР ИП535 «Гарант-Exd»
в однополярный шлейф сигнализации при срабатывании на замыкание.



Тип прибора «ПКП»	R д	N max	R ок для числа извещателей N
серия «Яхонт-И» (тип ШС - АКТИВ)	1,0кОм ±5%	30	8,2кОм±5% – для N=1..10 10,0кОм±5% – для N=11..20 12,0кОм±5% – для N=21..30
«Сигнал-20П» тип ШС-1	1,5кОм ±5%	40	4,7кОм±5% – для N=1..30 5,6кОм±5% – для N=31..40

1.2. Схема подключения ИПР ИП535 «Гарант-Exd» в шлейф сигнализации
со знакопеременным импульсным напряжением при срабатывании на замыкание.



Rд – дополнительный резистор для пассивных извещателей;

Rок – оконечный резистор для активных (токопотребляющих) извещателей;

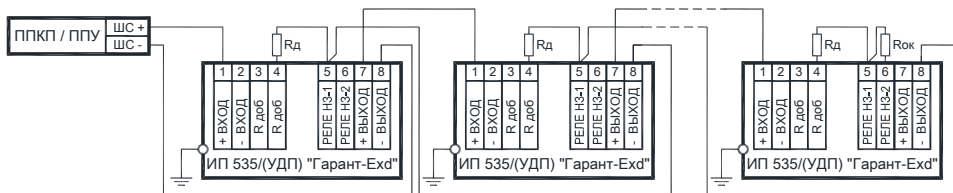
VD – диоды типа КД521, 1N4148 и т.п.;

(номиналы резисторов и количество извещателей N выбираются исходя из типа прибора).

ПРИЛОЖЕНИЕ Б (продолжение)

2. Последовательно - параллельное включение.

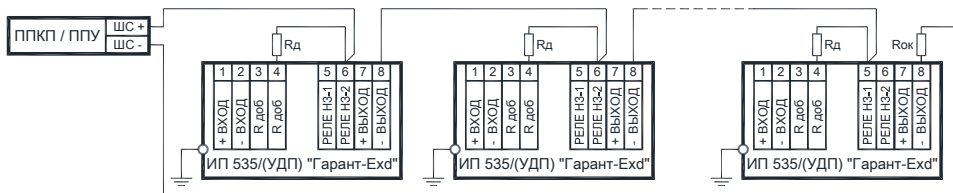
Схема подключения ИПР ИП535 «Гарант-Ехд» в однополярный шлейф сигнализации при срабатывании на размыкание с индикацией и потреблением тока в дежурном режиме.



Тип прибора «ПКП»	R_d	N_{max}	$R_{ок}$ для числа извещателей N
серия «Яхонт-И» (тип ШС - ПАССИВ)	$2,2\text{кОм} \pm 5\%$	50	$470\text{ Ом} \pm 5\%$ – для $N=1..30$ $560\text{ Ом} \pm 5\%$ – для $N=31..50$
«Сигнал-20П» тип ШС-2	$4,7\text{кОм} \pm 5\%$	40	$4,7\text{кОм} \pm 5\%$ – для $N=1..30$ $5,6\text{кОм} \pm 5\%$ – для $N=31..40$

3. Последовательное включение.

Схема подключения ИПР ИП535 «Гарант-Ехд» в однополярный шлейф сигнализации при срабатывании на размыкание без индикации и без потребления тока в дежурном режиме.

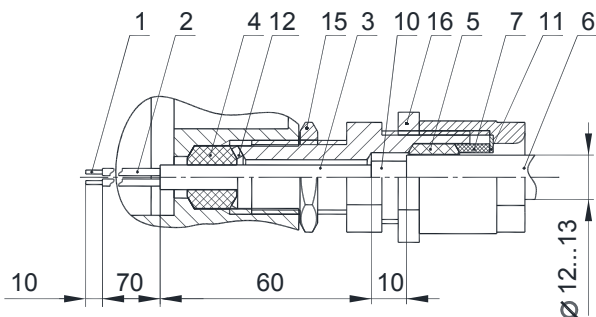


Тип прибора «ПКП»	R_d	$R_{ок}$
серия «Яхонт-И» (тип ШС - ПАССИВ)	$2,2\text{кОм} \pm 5\%$	$470\text{ Ом} \pm 5\%$
«Сигнал-20П» тип ШС-2	$4,7\text{кОм} \pm 5\%$	$4,7\text{кОм} \pm 5\%$

ПРИЛОЖЕНИЕ В

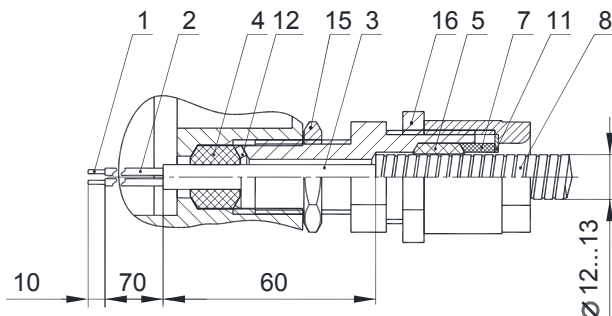
Разделка кабелей и схема обжима в штупере

Рис. В.1 Бронированный кабель в штупере для бронекабеля



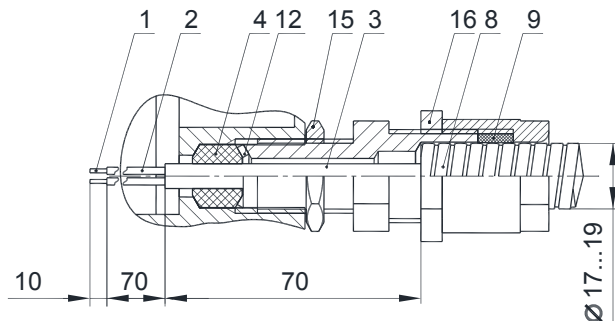
Рекомендуемый бронекабель марки КВБбШв-4х1 или КВБбШв-4х1,5

Рис. В.2 Небронированный кабель в металлорукаве в внешнем диаметре 12..13мм в штупере для бронекабеля



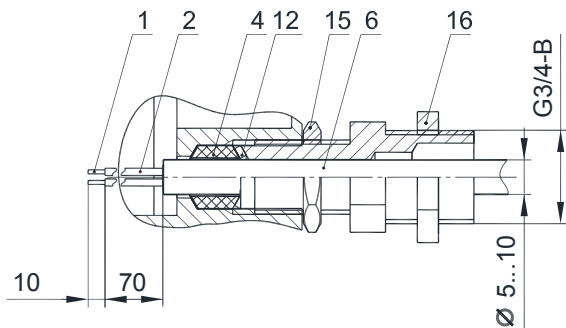
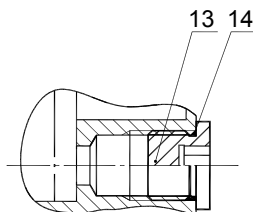
ВНИМАНИЕ ! Применение металлорукава допустимо только во взрывоопасных зонах класса 2.

Рис. В.3 Небронированный кабель в металлорукаве в внешнем диаметре 17..19мм в штупере для бронекабеля



При монтаже металлорукава с внешним диаметром 17...19мм детали поз.5,7,11 из штупера удаляются и вставляется уплотнительное кольцо 9 из комплекта поставки.

ВНИМАНИЕ ! Применение металлорукава допустимо только во взрывоопасных зонах класса 2.

Рис. В.4 Небронированный кабель в трубном штуцере:**Рис. В.5 Глушение неиспользуемого кабельного ввода оконечной заглушкой:**

1-	Жила	9-	Кольцо уплотнительное, диаметр обжатия 17...19мм
2-	Изоляция жилы	10-	Броня бронекабеля
3-	Поясная изоляция	11-	Шайба
4-	Кольцо уплотнительное, диаметр обжатия тип «А» - 7...10мм, тип «Б» - 5...7мм	12-	Косая шайба
5-	Кольцо уплотнительное, диаметр обжатия 12...13мм	13-	Заглушка
6-	Оболочка бронекабеля	14-	Уплотнительное кольцо заглушки
7-	Кольцо прижимное	15-	Контргайка штуцера
8-	Металлорукав	16-	Контргайка